

Technické údaje

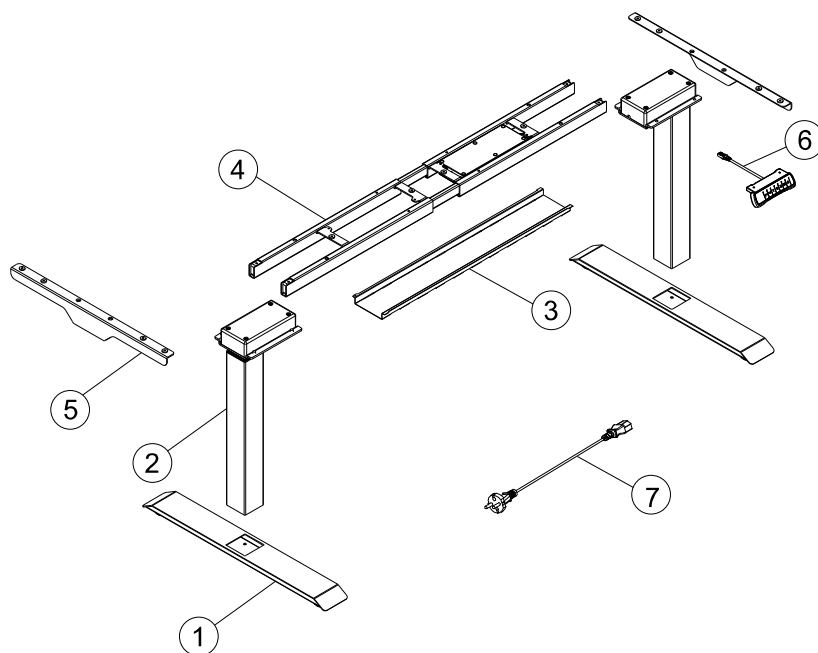
Segmenty sloupku	3
Maximální zatížení	125KG
Výškový rozsah	580-1230mm
Rozsah šířky	1100-1900mm

Seznam komponentů

Číslo	Obrázek	Spec.	Množství
A		M6	4
B		M6	4
C		M6	8
D		M6	12
E		St4.2	16
F		Imbusový klíč 4x4mm	1

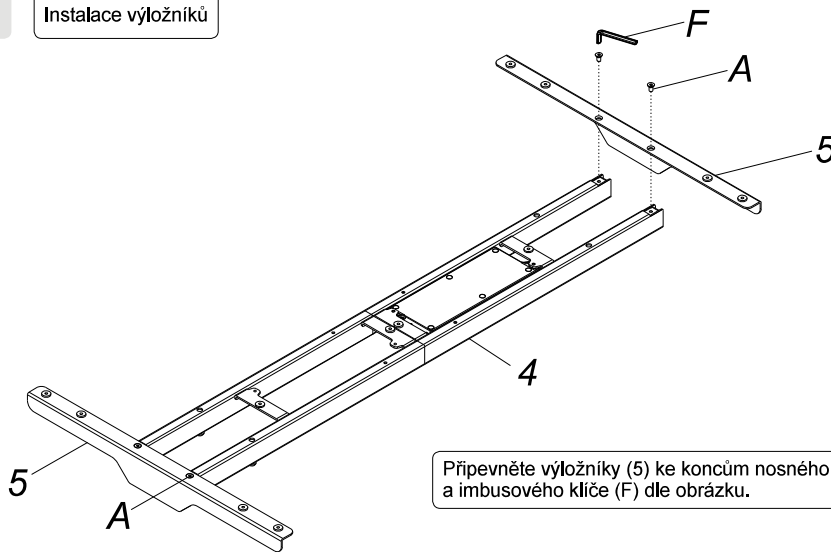
Seznam komponentů

Číslo	Díl	Mn.	Číslo	Díl	Mn.
①	 Patky	2	②	 Zvedací sloupek	2
③	 Kabelová vana	1	④	 Nosný rám (včetně kontrolboxu)	1
⑤	 Výložník	2	⑥	 Ovládací tlačítko	1
⑦	 Napájecí kabel	1			



KROK 1

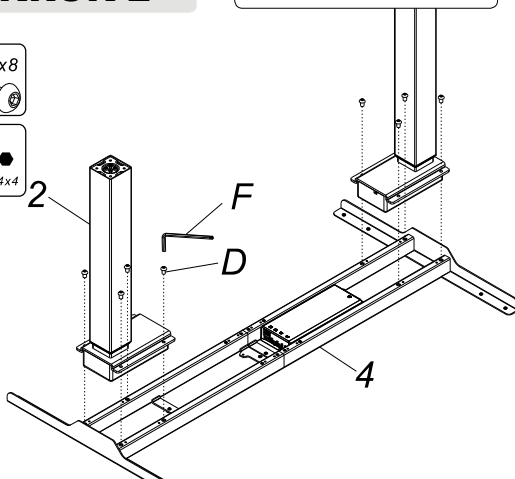
Instalace vyložníků



Připevněte vyložníky (5) ke koncům nosného rámu (4) pomocí šroubů (A) a imbusového klíče (F) dle obrázku.

KROK 2

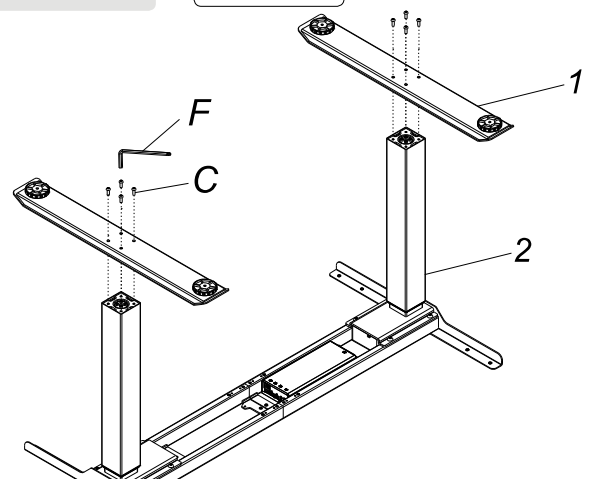
Instalace zvedacích sloupků



Zvedací sloupky (2) zasuněte do konců nosného rámu (4). Zvedací sloupky upevněte pomocí šroubů (D) imbusovým klíčem (F).

KROK 3

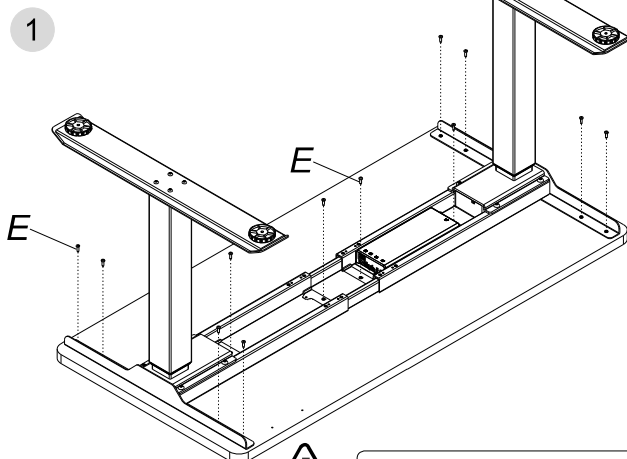
Instalace patek



Umístěte patky (1) na spodní část zvedacího sloupku (2). Upevněte patky pomocí šroubů (C) imbusovým klíčem (F).

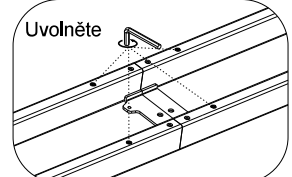
KROK 4

Instalace stolové desky

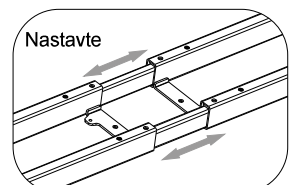


! Pozor: Pokud je nosný rám delší než 1720 mm, je způsob instalace následující: V kroku 6 Metoda 2

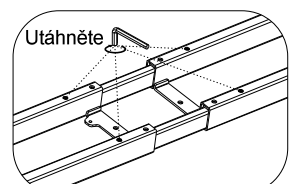
2



Uvolněte



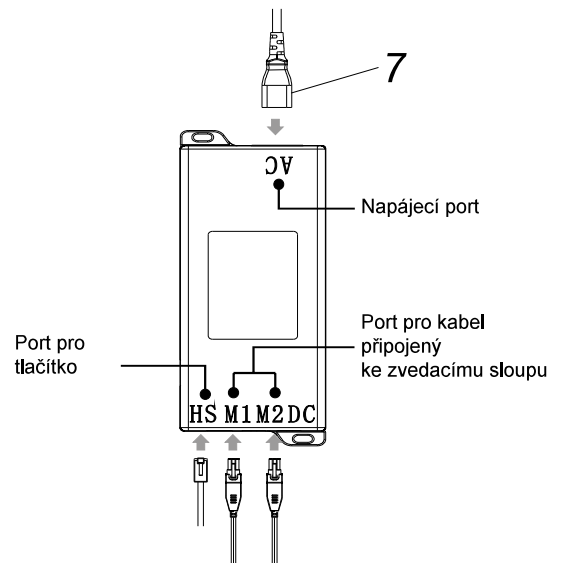
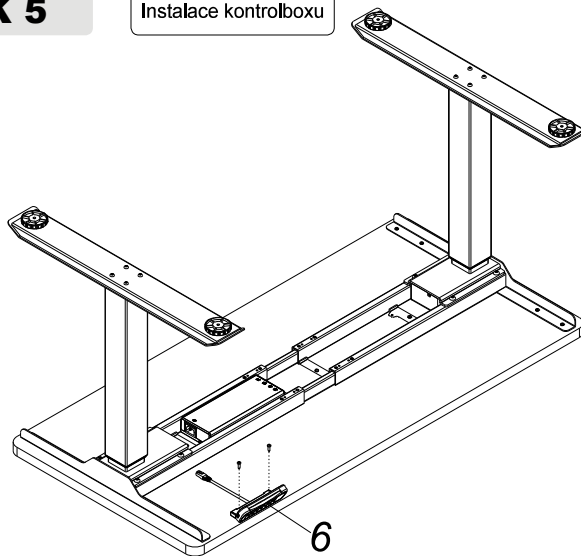
Nastavte



Utáhněte

KROK 5

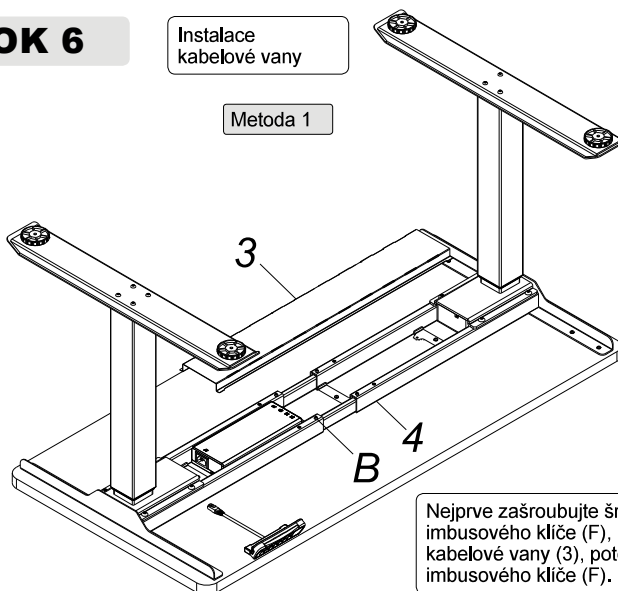
Instalace kontrolboxu

**KROK 6**

Instalace kabelové vany

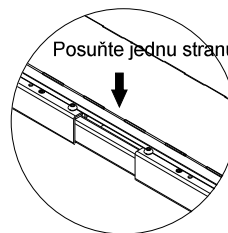


Metoda 1



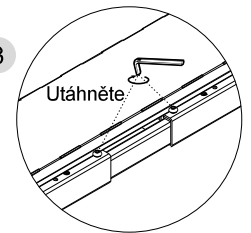
1

Posuňte jednu stranu



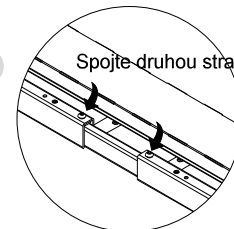
3

Utáhněte



2

Spojte druhou stranu

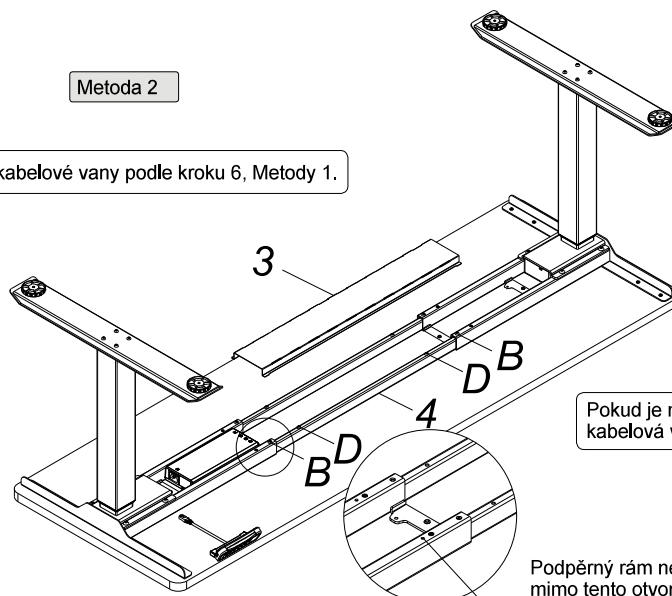


Nejprve zašroubujte šrouby (B) do nosného rámu (4) pomocí imbusového klíče (F), nedotahujte úplně. Poté zasuňte jednu stranu kabelové vany (3), poté druhou stranu a šrouby (B) utáhněte pomocí imbusového klíče (F).



Metoda 2

Instalace kabelové vany podle kroku 6, Metody 1.

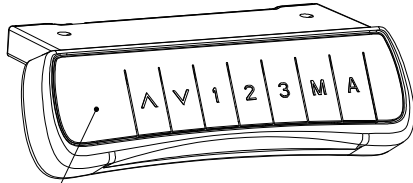


Pokud je nosný rám delší než 1720 mm, musí být kabelová vana namontována na střed nosného rámu.

Podpěrný rám nemontujte mimo tento otvor.

Jak používat ovladač

Tlačítko



LED displej

Ovladač má 7 tlačítek

„▲“, „▼“, „1“, „2“, „3“, „M“, „A“

- (1) „▲“ : Nastavíte stůl směrem nahoru
- (2) „▼“ : Nastavíte stůl směrem dolů
- (3) „1“ : Poloha 1, první výšková poloha
- (4) „2“ : Poloha 2, druhá výšková poloha
- (5) „3“ : Poloha 3, třetí výšková poloha
- (6) „M“ : Funkce paměti výšky
- (7) „A“ : Tlačítko upozornění, které uživatelům připomíná změnu výšky

Pokyny

- Funkce nastavení výšky:
Stisknutím tlačítka „▲“ nebo „▼“ nastavíte výšku. Na LED displeji se zobrazí aktuální výška.
- Funkce nastavení výšky:
 - a. Stiskněte tlačítko UP nebo DOWN a nastavte výšku na požadovanou hodnotu. Stisknutím tlačítka „M“ výšku uložíte a na displeji se zobrazí „S“; poté stiskněte „1“, „2“, nebo „3“, tzn. že uložíte zvolenou výšku pod číslo 1, 2 nebo 3. Na obrazovce se zobrazí jako „S-1“, „S-2“ nebo „S-3“;
 - b. Stisknutím tlačítka „1“, „2“ a „3“ stůl se nastaví do uložené výšky
- Funkce připomenutí:
 - a. Stiskněte tlačítko REMINDER „A“ pro aktivaci funkce. Na LED displeji se zobrazí „ON“.
 - b. O dvě sekundy později stiskněte tlačítko „▲“ nebo „▼“, abyste nastavili čas připomenutí. Poté stiskněte libovolné tlačítko pro uložení času nebo počkejte 5 sekund a systém uloží nastavení času automaticky. Během odpočítávání lze provádět jakoukoli jinou operaci. Na konci odpočítávání se na displeji zobrazí „=00“ a upozornovací tón.
 - c. Stisknutím a podržením tlačítka „A“ na tři sekundy vypnete Funkci připomenutí. Na displeji se zobrazí „OFF“.
- Nastavení Antikolize:
 - a. Stiskněte a podržte obě tlačítka zároveň „▲“ „▼“ po dobu 5 sekund. Citlivost se vždy přepne o jeden stupeň. Rozlišují se 4 úrovně citlivosti (A-3, A-2, A-1, A-0).
 - b. Pokud se na displeji zobrazí „A-O“ - funkce je vypnutá; „A-3“ je nejvyšší citlivost.

Odstranění běžných závad

Následující tipy vám pomohou odhalit a odstranit běžnou závadu. Pokud závada, se kterou jste se setkali, není uvedena níže, obraťte se prosím na svého dodavatele. Pouze výrobce a odborníci jsou schopni opravit tyto závady a chyby.

Závady	Metody
Žádná odezva při dlouhém stisknutí tlačítka „šipka dolů“ nebo „šipka nahoru“	1. Zkontrolujte, zda jsou všechny kabely dobře připojeny 2. Kontaktujte svého dodavatele nebo prodejce
Stoupání stolu při nízké rychlosti	1. Zkontrolujte, zda není stůl přetížený, maximální zatížení: 125 kg; 2. Kontaktujte svého dodavatele nebo prodejce
Motor se nepohybuje podle pokynů	1. Kontaktujte svého dodavatele nebo prodejce
Stůl reaguje ve směru dolů, ale ne nahoru	1. Změna polohy 2. Kontaktujte svého dodavatele nebo prodejce
Klesání stolu	1. Zkontrolujte, zda není stůl přetížený, maximální zatížení: 125 kg; 2. Kontaktujte svého dodavatele nebo prodejce
Časté změny polohy stolu	1. Zkontrolujte, zda není stůl přetížený, maximální zatížení: 125 kg; 2. Kontaktujte svého dodavatele nebo prodejce
Přetížení stolu (Pracovní cyklus: max. 2 min zapnutí/18 min vypnutí)	1. Restart stolu až po 18 min 2. Kontaktujte svého dodavatele nebo prodejce
Nedostatečná výška stolu nahoru a dolů	1. Stiskněte současně tlačítka „M“ a „3“ po dobu 3 sekund nebo po dvojnásobném pípnutí se obnoví tovární nastavení. 2. Kontaktujte svého dodavatele nebo prodejce



Pozor

1. Napájení: AC100V-240V,50/60Hz.
2. Používat při teplotě 0-40°C.
3. Před čištěním stolu odpojte stůl ze zásuvky.
4. Ovládací panel obsahuje elektronické součástky, kovy, plasty, dráty atd., zlikvidujte ji v souladu s právními předpisy jednotlivých zemí týkajícími se životního prostředí.
5. Před použitím pečlivě zkontrolujte správnost a úplnost montáže.
6. Před prvním použitím se seznamte se všemi funkcemi a programovými nastaveními výrobku.
7. Nepatrný hluk při používání nemá žádný vliv na používání zařízení.
8. K čištění zařízení je zakázáno používat korozivní nebo abrazivní prostředky.
9. Pokud je přívodní kabel poškozený, musí jej vyměnit výrobce.
10. V případě potřeby si uschovejte originální obal zařízení pro případ budoucího použití v přepravě.

Likvidace odpadu



Toto označení znamená, že tento výrobek by neměl být likvidován společně s ostatními odpady z domácnosti. Abyste předešli možnému poškození životního prostředí nebo lidského zdraví v důsledku nekontrolované likvidace odpadu, recyklujte jej zodpovědně a podpořte tak udržitelné opětovné využívání materiálových zdrojů. Chcete-li vrátit použité zařízení, použijte prosím systémy pro vrácení a sběr odpadu nebo se obraťte na prodejce, u kterého byl výrobek zakoupen. Ti mohou tento výrobek převzít k ekologicky bezpečné recyklaci.